

# 产品参数表

规格



## Vigi iC65 ELE 电子式瞬动型剩余电流动作保护附件(AC类), 4P, 40A, 100mA

A9V69440

⚠ 已退市

### 主要信息

产品系列	Acti 9
	IC65
产品类型	剩余电流动作保护附件
产品短名	Vigi iC65 ELE
极数	4P
额定电流 [In]	40 A
电网类型	AC
电网频率	50/60 Hz
额定工作电压 [Ue]	400 V AC 50/60 Hz
剩余电流动作保护的选择性	瞬动型
漏电流保护等级	AC类
宽度 (9mm的倍数)	7

### 补充信息

剩余电流动作技术	动作功能与电源电压有关
剩余电流灵敏度 [I $\Delta$ n]	100 mA
额定绝缘电压 [Ui]	500 V AC
额定冲击耐受电压 [Uimp]	4 kV 符合 IEC 60947-2
本地信号指示	开/关指示
安装类型	锁定夹锁紧
安装方式	DIN 导轨安装
连接到 mcb 的电路	螺丝旋紧
高度	101 mm
宽度	63 mm
深度	73.5 mm
接线能力	隧道式端子 (底部连接) - 1...25 mm <sup>2</sup> - 软线 不带箍线端子 隧道式端子 (底部连接) - 1...25 mm <sup>2</sup> - 软线 带箍线端子 隧道式端子 (底部连接) - 1...25 mm <sup>2</sup> - 单股硬线
紧固扭矩	电源回路: 3.5 N.m

## 环境

产品认证	CCC
IP 保护等级	IP20 符合 GB 4208 (隔空) IP40 符合 GB 4208 (机柜内)
污染等级	3 符合 IEC 60947-2
运行温度	-25...60 °C
贮存环境温度	-40...80 °C

## 包装单位

Unit Type of Package 1	PCE
Number of Units in Package 1	1
Package 1 Height	7.291 cm
Package 1 Width	9.097 cm
Package 1 Length	13.046 cm
Package 1 Weight	220.0 g
Unit Type of Package 2	BB1
Number of Units in Package 2	2
Package 2 Height	8.7 cm
Package 2 Width	13.1 cm
Package 2 Length	15.7 cm
Package 2 Weight	491.0 g
Unit Type of Package 3	CAR
Number of Units in Package 3	24
Package 3 Height	30.2 cm
Package 3 Width	29.1 cm
Package 3 Length	39.0 cm
Package 3 Weight	6.39 kg

## 可持续性

	Green Premium 产品
欧盟ROHS指令	符合 <a href="#">欧盟ROHS声明</a>
无汞	是
中国 ROHS 管理办法	<a href="#">中国 ROHS 声明</a> 中国 ROHS 管控范畴之外的产品。物质声明报告
RoHS 豁免信息	是
环境披露	<a href="#">产品环境文件</a>
流通资料	<a href="#">产品使用寿命终期信息</a>
含卤素性能	无卤素塑料部件产品

## 合同保修

保修单	18 个月
-----	-------

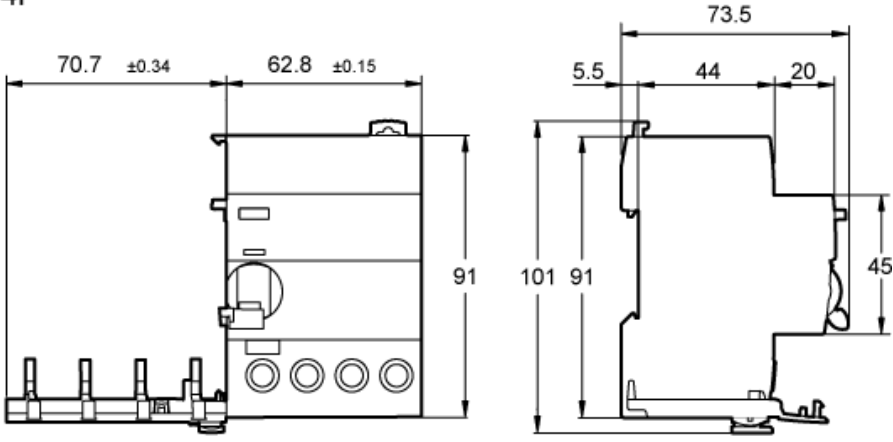
# 产品参数表

尺寸图

尺寸 (mm)

Vigi iC65 40和63A  
4P

# A9V69440



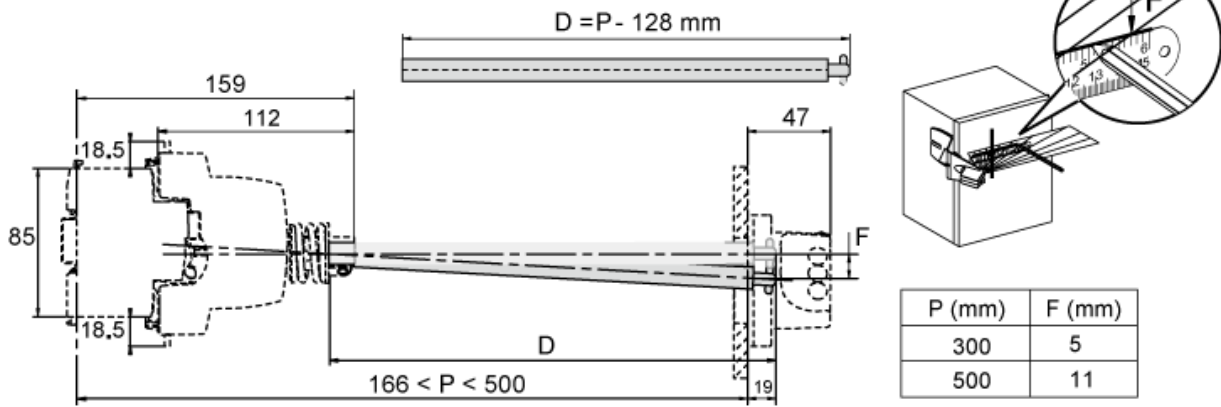
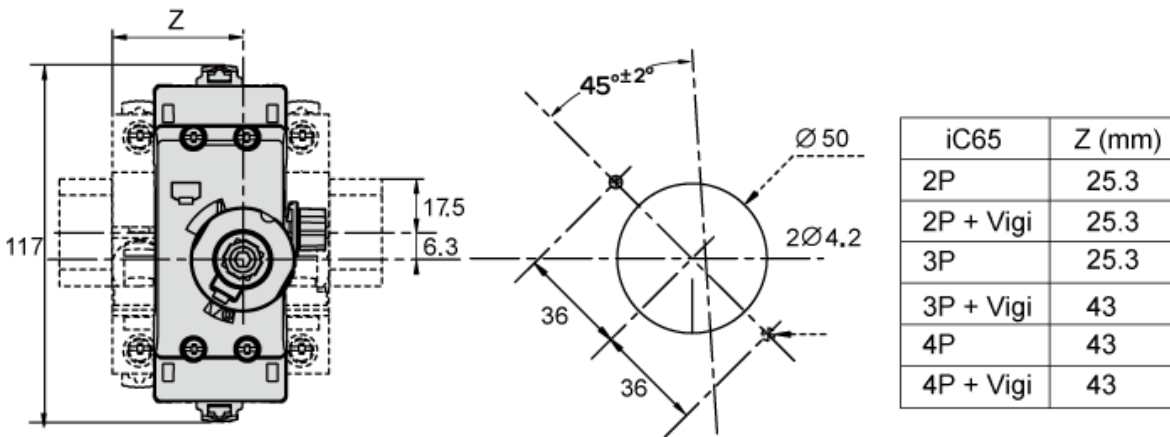
# 产品参数表

# A9V69440

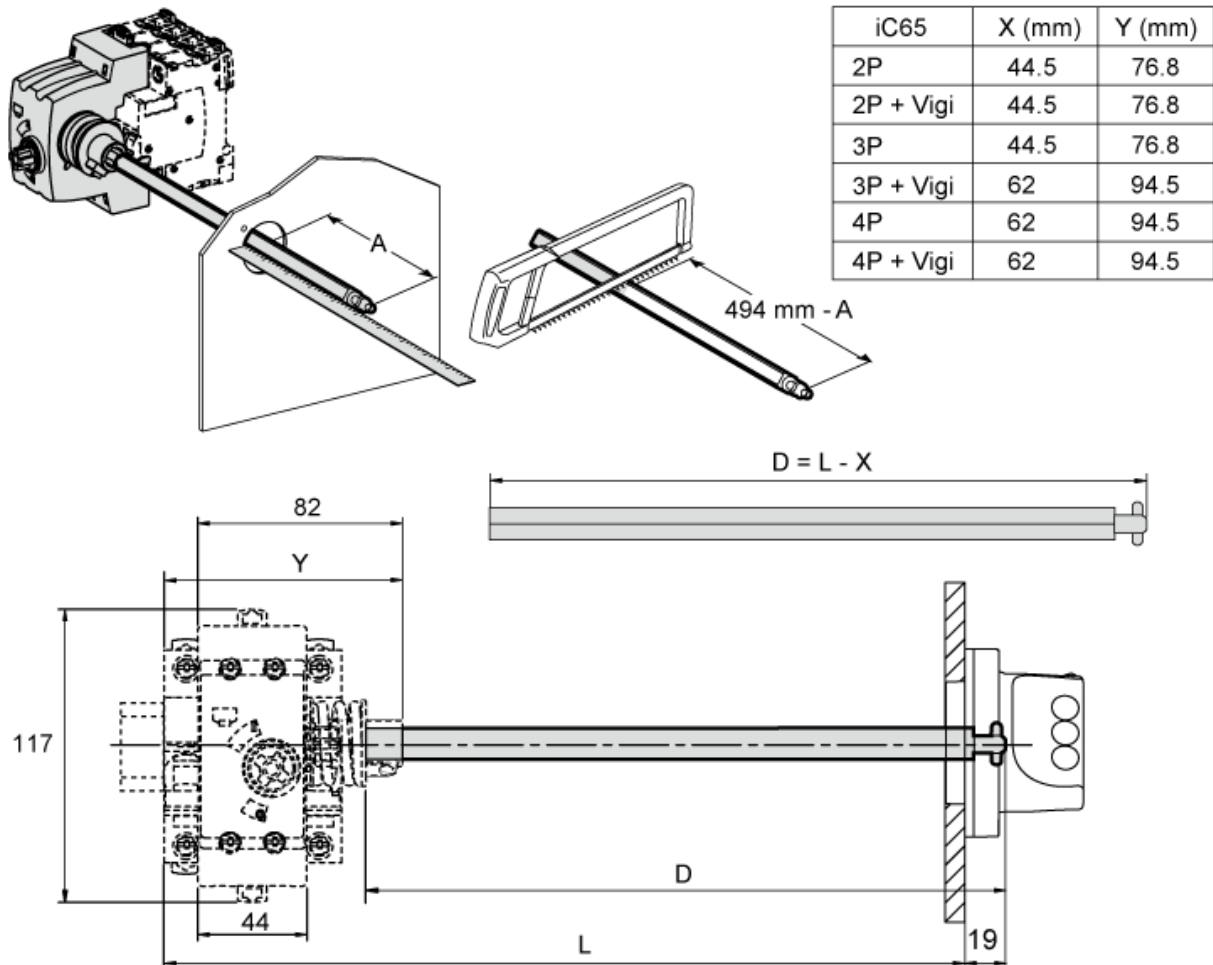
## 安装图

iC65 4P

旋转手柄：正面安装



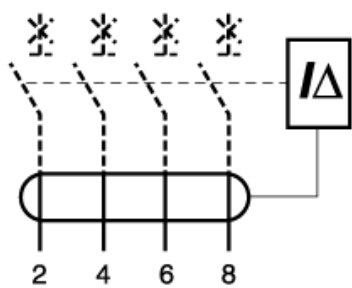
旋转手柄：侧面安装



# 产品参数表

线路图

4P



# A9V69440

推荐的替代产品